

ICS 13.220.20
C 81



中华人民共和国国家标准

GB 15631—2008
代替 GB 15631—1995

GB 15631—2008

特种火灾探测器

Special type fire detectors

中华人民共和国
国家标准
特种火灾探测器
GB 15631—2008

*

中国标准出版社出版发行
北京复兴门外三里河北街16号
邮政编码:100045

网址 www.spc.net.cn

电话:68523946 68517548

中国标准出版社秦皇岛印刷厂印刷
各地新华书店经销

*

开本 880×1230 1/16 印张 2.5 字数 71 千字
2009年1月第一版 2009年1月第一次印刷

*

书号: 155066·1-35109 定价 28.00 元

如有印装差错 由本社发行中心调换

版权专有 侵权必究

举报电话:(010)68533533



GB 15631—2008

2008-09-01 发布

2009-05-01 实施

中华人民共和国国家质量监督检验检疫总局
中国国家标准化管理委员会 发布

目 次

前言 I

1 范围 1

2 规范性引用文件 1

3 分类 1

4 技术要求 2

5 试验方法 11

6 检验规则 31

7 标志 32

附录 A (规范性附录) 气体检验装置 34

附录 B (规范性附录) 气体传感器 35

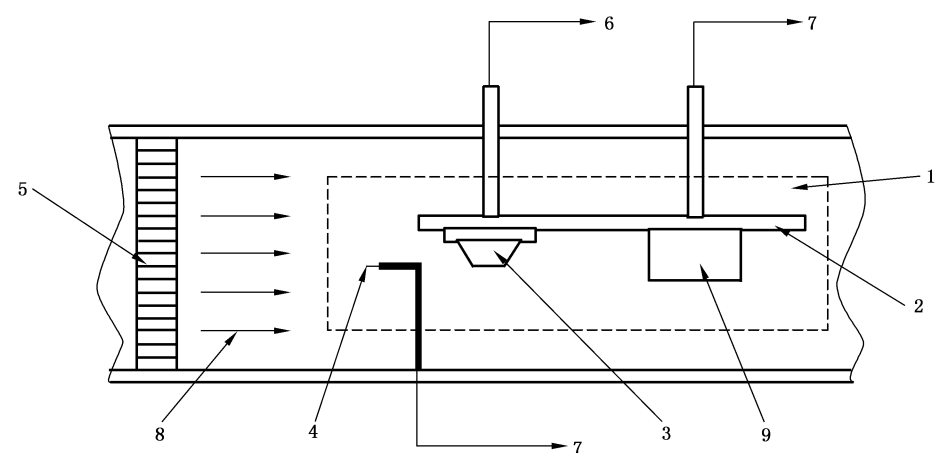
附 录 B (规范性附录) 气体传感器

- B. 1.1** 气体检验装置测量用传感器应能测量氧气、一氧化碳、甲烷、丁烷、庚烷、乙酸乙酯、异丙醇、二氧化碳、氢气、一氧化氮等气体的浓度。
- B. 1.2** 传感器的测量精度至少应为 5 $\mu\text{L/L}$ 。
-

附录 A
(规范性附录)
气体检验装置

A.1 试验设备

A.1.1 测量区、试验仪器及探测器的布置见图 A.1。



- 1—测量工作区；
2—测量平台；
3—探测器；
4—温度传感器；
5—整流栅；
6—控制和指示设备连接处；
7—气体检验装置控制指示设备连接处；
8—气流；
9—气体传感器。

图 A.1 探测器、试验仪器布置图

A.1.2 气体检验装置应能保证测量工作区内的气流速度满足试验要求。

A.1.3 气体检验装置应以不大于 $1\text{ }^{\circ}\text{C}/\text{min}$ 的升温速率将测量工作区内的温度升到 $55\text{ }^{\circ}\text{C}\pm 2\text{ }^{\circ}\text{C}$ 。

前 言

本标准的第 4、5、6、7 章内容为强制性，其余为推荐性。

本标准代替 GB 15631—1995《点型红外火焰探测器性能要求及试验方法》，与 GB 15631—1995 相比较主要变化如下：

——本标准在技术要求方面增加了吸气式感烟火灾探测器、图像型火灾探测器、点型一氧化碳火灾探测器的要求；

——本标准采用了最新版本的电磁兼容要求，选择了适当的严酷等级，便于与国际接轨。

本标准的附录 A、附录 B 为规范性附录。

本标准由中华人民共和国公安部提出。

本标准由全国消防标准化技术委员会第六分技术委员会归口。

本标准负责起草单位：公安部沈阳消防研究所。

本标准参加起草单位：安徽省消防局、西安博康电子有限公司、深圳市赋安安全系统有限公司、科大立安安全技术有限责任公司。

本标准主要起草人：丁宏军、屈励、窦保东、郭春雷、袁宏永、张颖琮、张学军、费春祥、王文青、宋立巍、梅志斌、李海涛、李宁宁、孙爽、李瑞、邓丽红。

本标准所代替标准的历次版本发布情况为：

——GB 15631—1995。